



Manual de señalización
Sedes administrativas y operativas

Todas las piezas contenidas en este manual son de ejemplo, los artes finales se elaboran a partir del archivo entregado por EPM.

EPM - Todos los derechos reservados.

Todos los textos, diseños, gráficos e imágenes contenidos en este manual son de propiedad de EPM y no pueden ser replicados, copiados ni distribuidos sin el permiso escrito del propietario.

Para resolver inquietudes contactar a la Gerencia Identidad Corporativa.

d-0970@epm.com.co.



1. Adhesivo puertas de vidrio

Plotter de corte en adhesivo sandblasting y vinilo adhesivo verde cítrico y verde bosque según pantone 375 y 356.
Fijación tipo espejo.

Adhesivo sandblasting M de 130 x 113.6
Adhesivo logo vinilos color 55 x 21.4 cm



80 cm

80 cm



100 cm

100 cm

100 cm

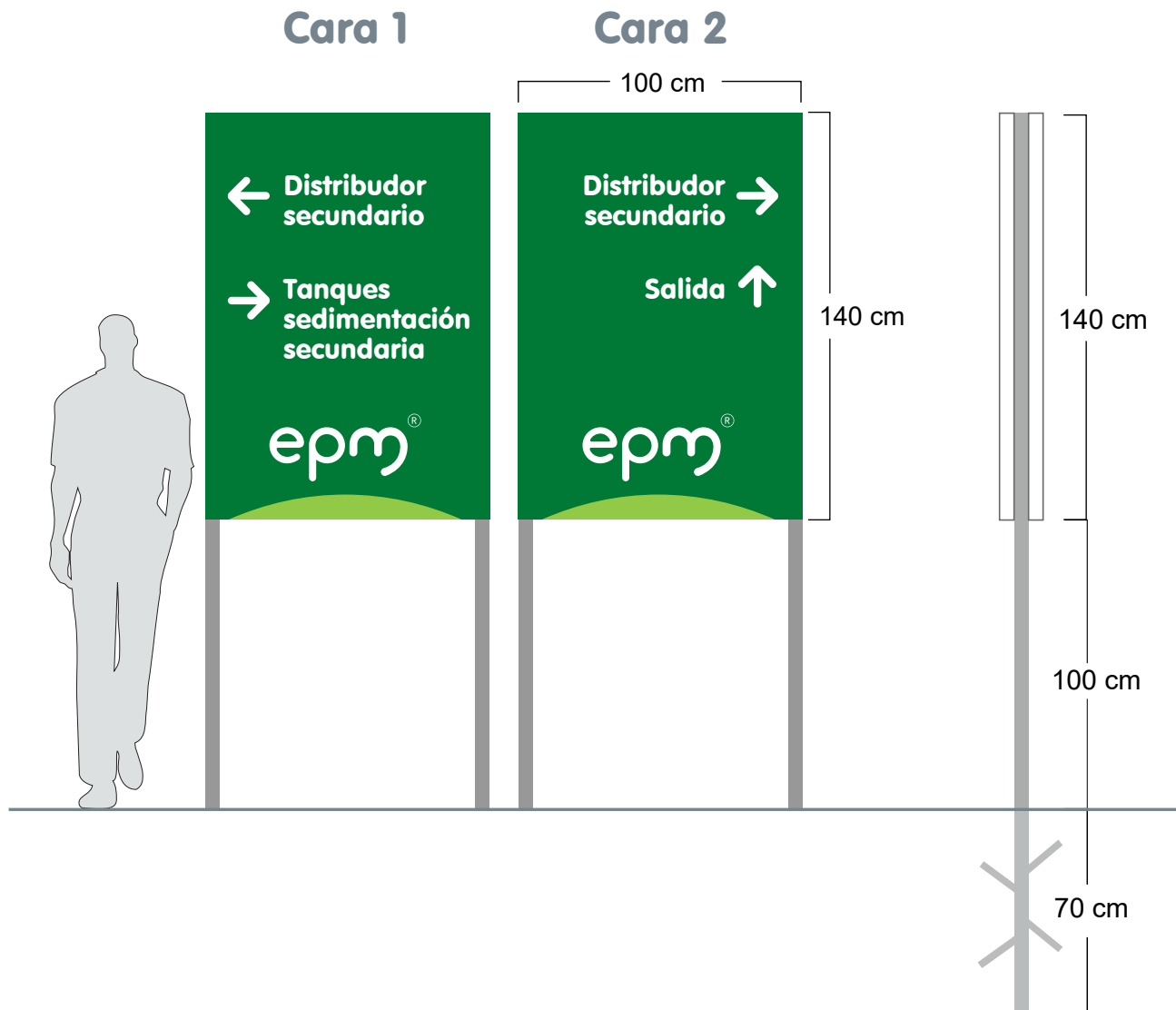
2. Valla direccional doble cara

Tablero en lámina galvanizada cal 20.
La parte gráfica con plantilla en pintura
poliuretano industrial de Pintuco (no
son adhesivos).

Tamaño tableros: 100 x 140 cm.

Estructura y 2 parales en perfil cuadrado
2" galvanizado con pintura electrostática
color gris.

Los parales van 100 cm expuestos y 70
cm enterrados y reforzado con
hormigón.



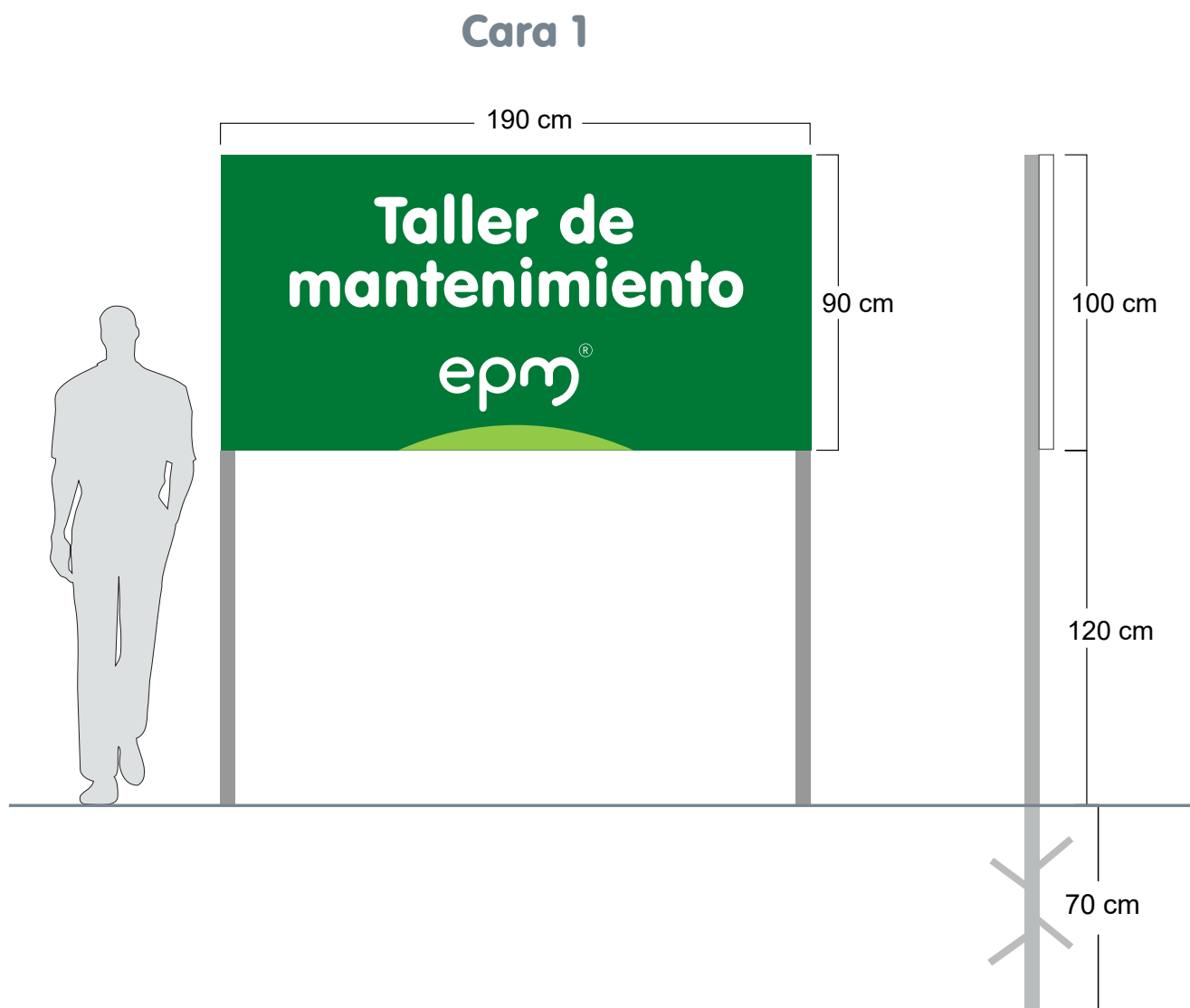
*Medidas en centímetros

3. Valla Puntual

una cara

Tablero en lámina galvanizada cal 20.
La parte gráfica con plantilla en pintura
poliuretano industrial de Pintuco (no
son adhesivos).
Tamaño tableros: 190 x 90 cm.

Estructura y 2 parales en perfil cuadrado
2" galvanizado con pintura electrostática
color gris.
Los parales van 120 cm expuestos y 70
cm enterrados y reforzado con
hormigón.



■ Pantone 356
■ Pantone 375

*Medidas en centímetros

4. Valla Puntual doble cara

Tablero en lámina galvanizada cal 20.
La parte gráfica con plantilla en pintura
poliuretano industrial de Pintuco (no son
adhesivos).

Tamaño tableros: 190 x 90 cm.

Estructura y 2 parales en perfil cuadrado
2" galvanizado con pintura electrostática
color gris.

Los parales van 120 cm expuestos y 70
cm enterrados y reforzado con
hormigón.



*Medidas en centímetros

5. Valla puntual pared

Marcación edificios y fachadas

Tablero en lámina galvanizada cal 20.
La parte gráfica con plantilla en pintura poliuretano industrial de Pintuco (no son adhesivos).

Tamaño tipo 1: 100 x 70 cm.

Tamaño tipo 2: 230 x 110 cm.

Fijación a reja o pared según el sitio.
La altura se define en sitio.

Tipo 1



Tipo 2



■ Pantone 356

■ Pantone 375

*Medidas en centímetros

6. Valla de seguridad una cara

Tablero en lámina galvanizada cal 20.
La parte gráfica con plantilla en pintura
poliuretano industrial de Pintuco (no
son adhesivos).

Tamaño tableros: 190 x 90 cm.

Estructura y 2 parales en perfil cuadrado
2" galvanizado con pintura electrostática
color gris.

Los parales van 120 cm expuestos y 70
cm enterrados y reforzado con
hormigón.



7. Directorio pared edificios



Acrílico traslúcido de 3 mm con textos y grafías plateados y fijados tipo espejo. La parte superior en fondo blanco es impresa a 1440 dpi, fijado tipo espejo. El color gris del fondo es aluminio cepillado, la franja inferior impresión a 1440 dpi fijado en espejo.

Tipo 1: tamaño 35 x 85 cm

Tipo 2: tamaño 35 x 120 cm

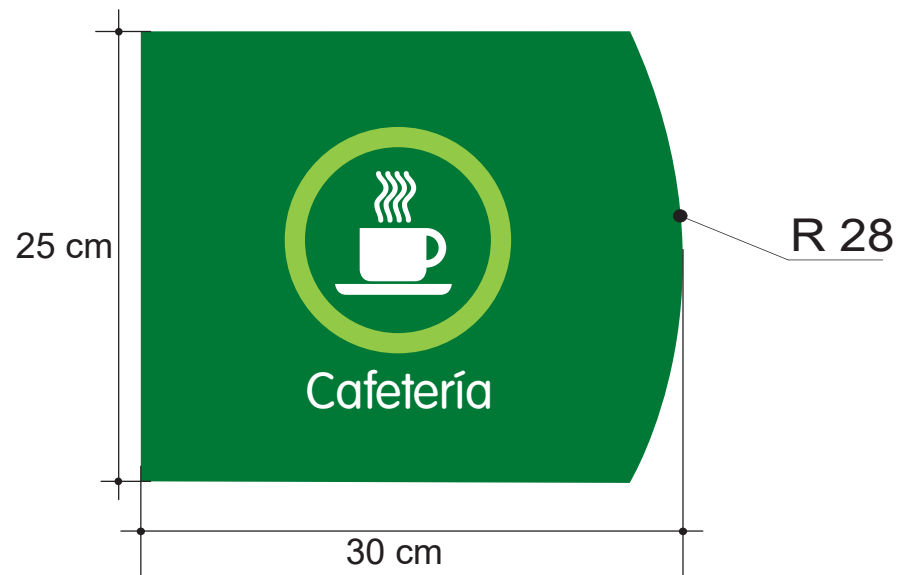
Fijación: anclaje en pared cinta espuma doble faz + silicona líquida para intemperie

Altura de instalación: se define en campo.

Para la placa más grande se puede adicionar pernos.

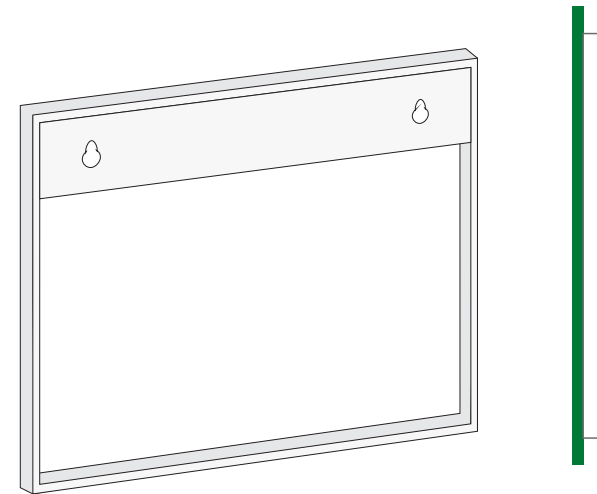


8. Señal Puntual



Acrílico cristal liso 3 mm
Textos en vinilo adhesivo
Marco en acrílico (canto 1 cm) de 3 mm
brillante con sistema aguacate de sujeción.
Instalación a pared.

La altura se refine en sitio.

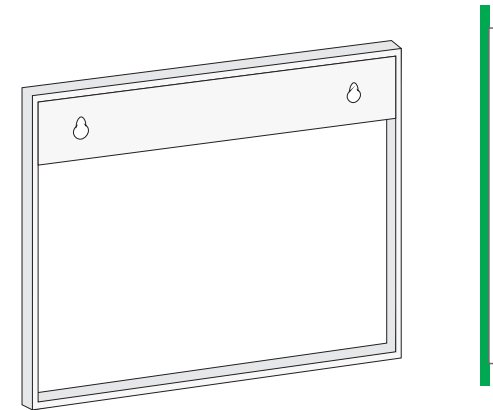


9. Señal puntual de seguridad



Acrílico cristal liso 3 mm
Textos en vinilo adhesivo
Marco en acrílico (canto 1 cm) de 3 mm brillante con sistema aguacate de sujeción. Instalación a pared.

Color según normatividad.
La altura se refine en sitio.



Colores de seguridad

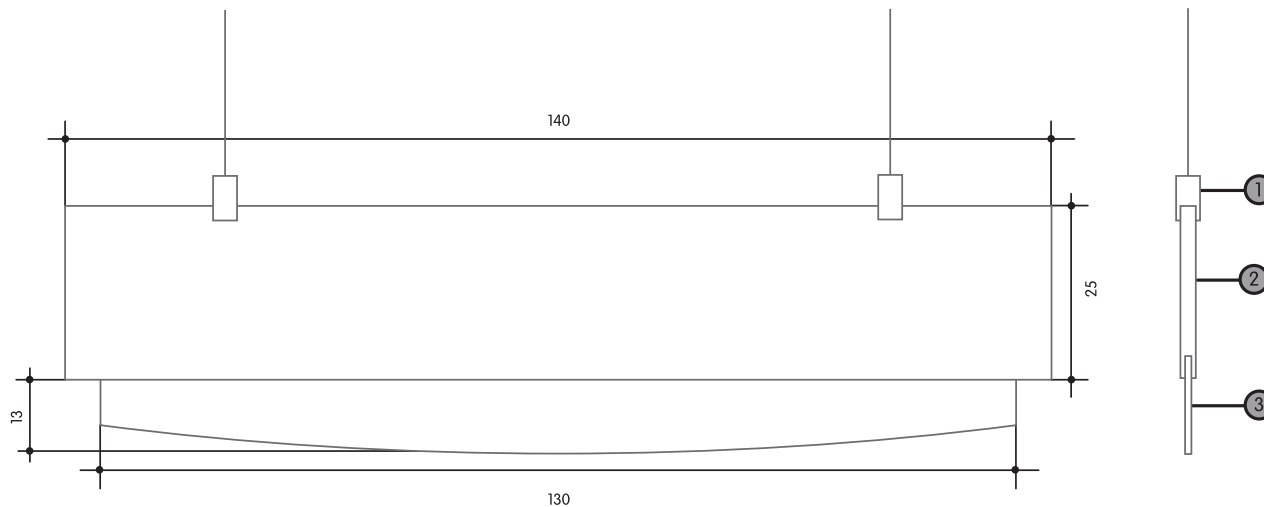
- Rojo: pare, prohibición, prevención del fuego
- Azul: acción de mando
- Amarillo: precaución, riesgo de peligro
- Verde: Condición de seguridad
- Blanco: Condición de seguridad

10. Señal descolgada



1. Grillete + guaya en acero según longitud.
2. Lámina galvanizada calibre 20 + adhesivo ploteado.
el color gris es adhesivo cepillado.
3. Lámina galvanizada calibre 20 + pintura verde bosque adhesivo ploteado.

La altura se efine en sitio.



*Medidas en centímetros

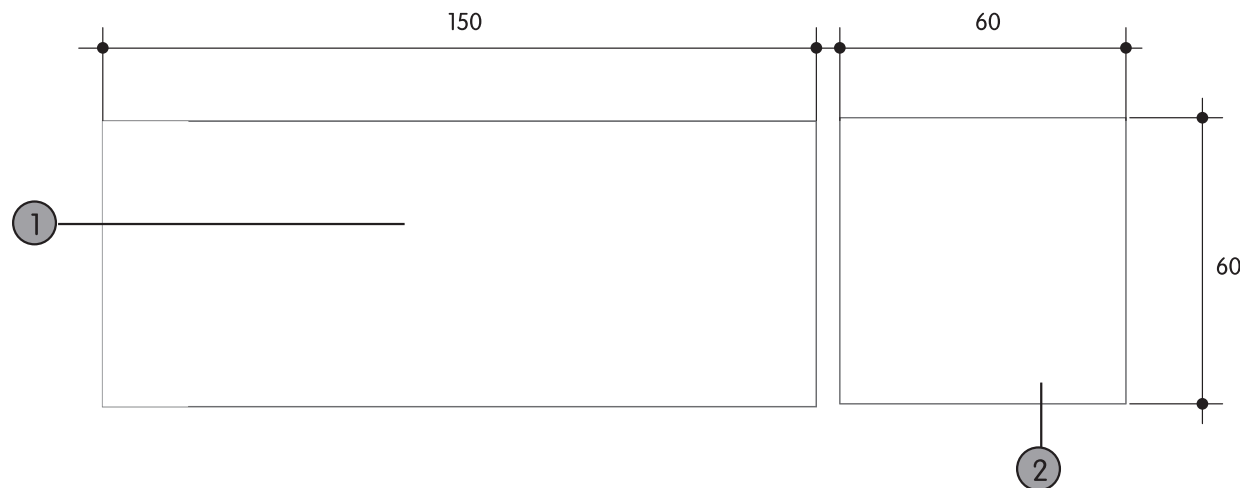
12. Cartelera

1. Lambrilla o caucho espuma EVA 6 mm color gris o negro
2. Tableros en MDF de 15 mm + impresión en adhesivo + dilatadores en MDF de 15 mm con cantos negros.

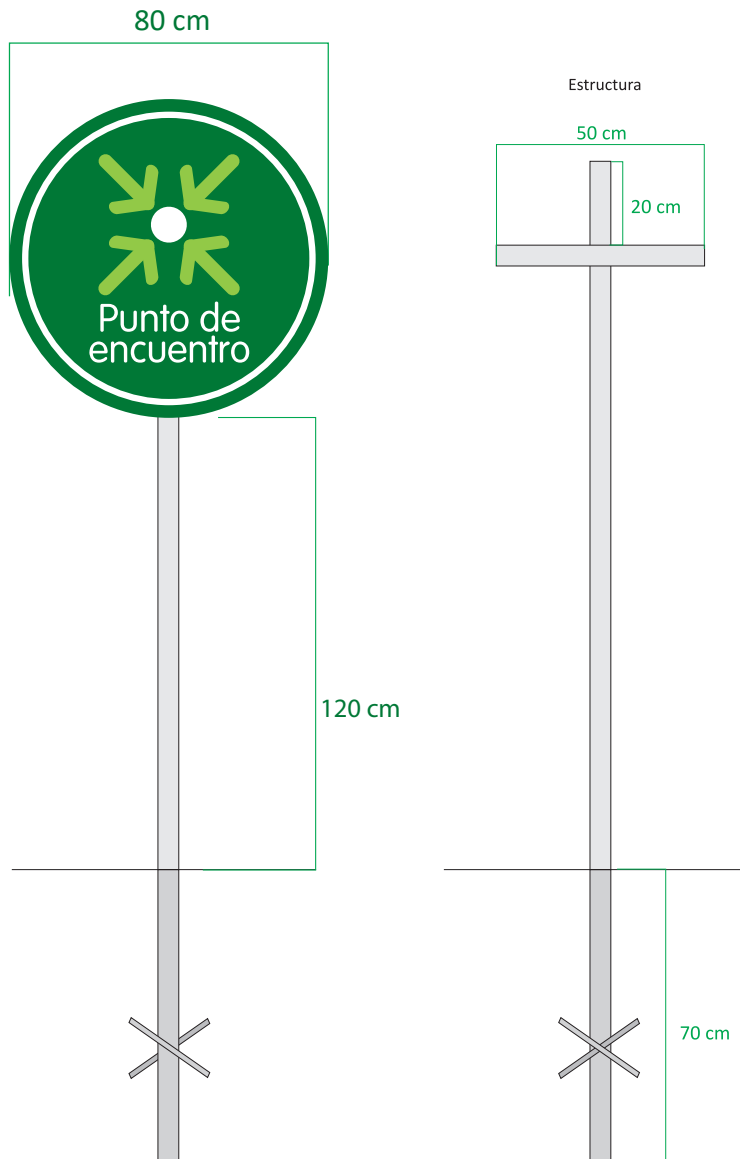
Sistema de fijación: cola de milano (macho-hembra).

*Medidas en centímetros

La altura se efine en sitio.



13. Punto de encuentro



Paral cuadrado de 2" anclado a piso con profundidad de 70 cm (aplicar hormigón y cemento), expuesto 120 cm, lleva a 20 cm a partir de la parte superior un perfil de 2" de 20 cm fijado formando cruz, este sirve para soportar ambas caras.

Toda la estructura va con pintura electrostática color gris.

Lleva por dos caras 2 láminas calibre 18 redondas de 80 cm de diámetro con pintura en 3 colores según el arte (Pantone 375, 356 y blanco).

Nota: no son vinilos.

Poner tapones a la tubería en sus extremos para evitar filtraciones de agua.

El sitio lo define la ARL.



Gerencia Identidad Corporativa EPM
v2-Enero 2022