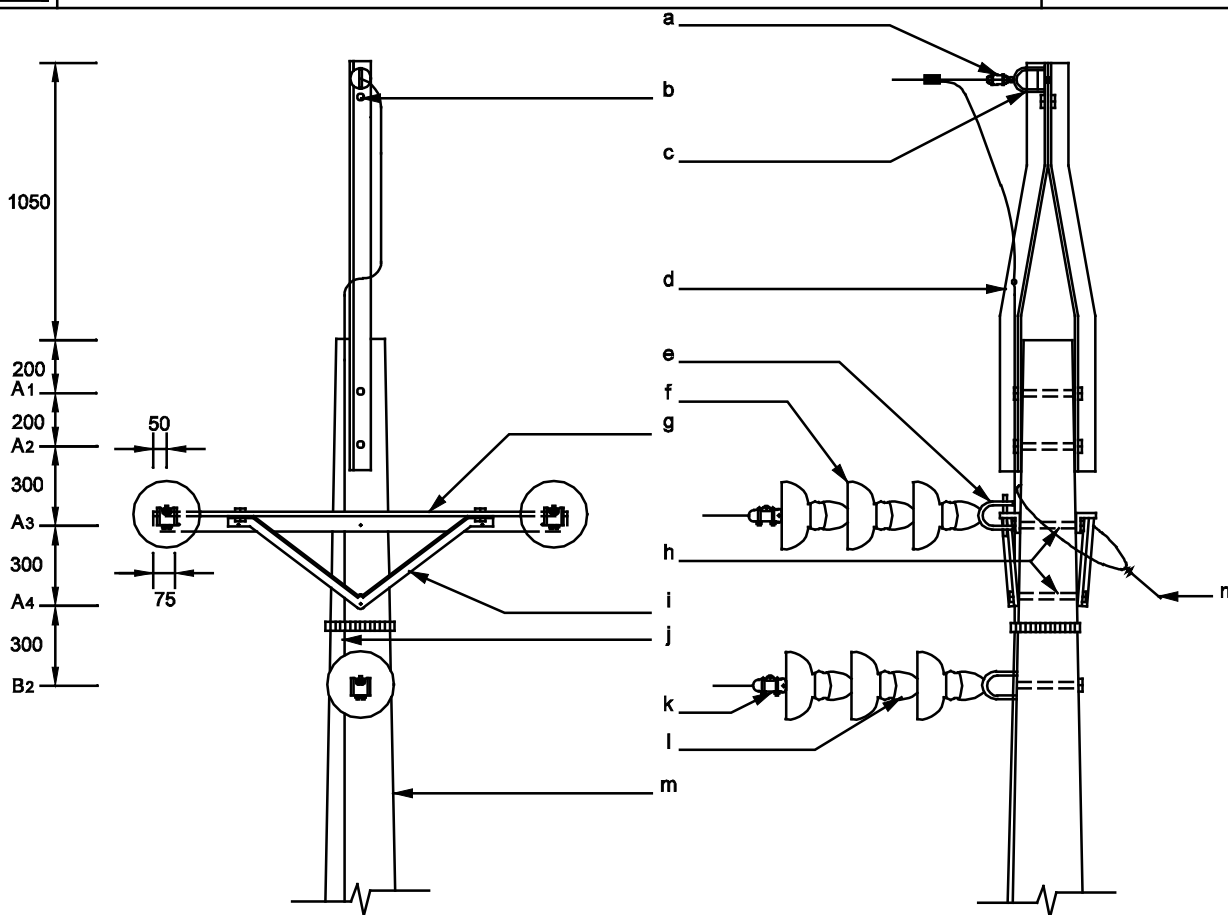


TERMINAL DISPOSICIÓN V - 44 kV - CABLE DE GUARDA -
CRUCETA DE 1500 mm. AL CENTRO



n	Instalación de viento	--	Según proyecto
m	Poste	--	Según proyecto
l	Tuerca de ojo	2	RA7-003
k	Grapa terminal tipo recta (calibre según proyecto)	3	RA7-024
j	Conductor de conexión de puesta a tierra	--	RA6-010
i	Tiranta metálica (cruceta 1500 mm)	2	RA7-013
h	Tornillo espaciador de 15.9 mm (5/8") x 250 mm.	7	RA7-001
g	Cruceta de 1500 mm.	2	RA7-013
f	Aislador de porcelana tipo suspensión 273 mm. Pasad-leng	9	RA7-011
e	Eslabón	2	RA7-005
d	Bayoneta	1	RA7-013
c	Tornillo de 15.9 mm (5/8") x 62 mm.	1	RA7-001
b	Tornillo de 15.9 mm (5/8") x 38 mm.	5	RA7-001
a	Grapa terminal tipo recta N° 6-2/0 ACSR	1	RA7-024
ITEM	DESCRIPCIÓN	CANT.	REFERENCIA

NOTAS:

1- Dimensiones en milímetros.

PRIMERA EDICIÓN:
DICIEMBRE - 1979

DIBUJÓ:
CENTRO DE INFORMACIÓN REDES ENERGÍA

ÚLTIMA PUBLICACIÓN:
MAYO - 1986

REVISÓ:
ÁREA INGENIERÍA Y GESTIÓN