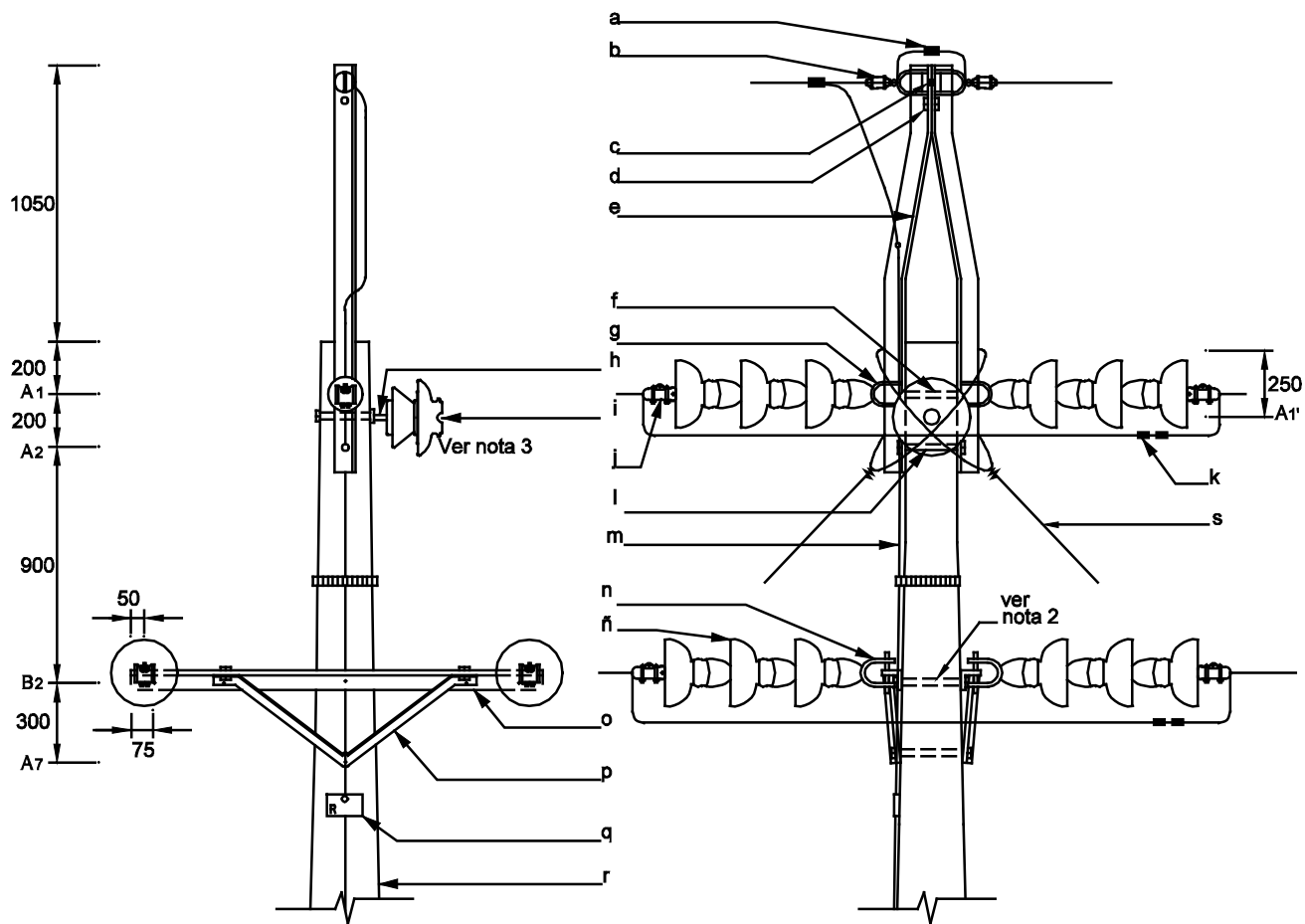


REFERENCIA DISPOSICIÓN DELTA - 44 kV - CABLE DE GUARDA -
CRUCETA DE 1500 mm. AL CENTRO



PRIMERA EDICIÓN:
FEBRERO - 1982

DIBUJÓ:
CENTRO DE INFORMACIÓN REDES ENERGÍA

ÚLTIMA PUBLICACIÓN:
MAYO - 1986

REVISÓ:
ÁREA INGENIERÍA Y GESTIÓN

**NORMAS DE 44 kV.****RA1-004****REFERENCIA DISPOSICIÓN DELTA - 44 kV - CABLE DE GUARDA -
CRUCETA DE 1500 mm. AL CENTRO**

s	Instalación de viento	–	Según proyecto
r	Poste	–	Según proyecto
q	Placa de identificación	1	RA7-034
p	Tiranta metálica (cruceta 1500 mm)	2	RA7-013
o	Cruceta de 1500 mm.	2	RA7-013
ñ	Aislador de porcelana tipo suspensión 273 mm.	16	RA7-011
n	Eslabón	4	RA7-005
m	Puesta a tierra		RA6-010
l	Tornillo espaciador de 15.9 mm (5/8") x 250 mm.	5	RA7-001
k	Conector de compresión tipo derivación de aluminio	6	RA7-030
j	Grapa terminal tipo recta (calibre según proyecto)	6	RA7-024
i	Aislador de porcelana tipo pin para 44 kV. (ver nota 3)	1	RA7-007
h	Espigo para 44 kV. (Le=200 mm)	1	RA7-009
g	Tuerca de ojo	4	RA7-003
f	Tornillo espaciador de 15.9 mm (5/8") x 250 mm.	1	RA7-001
e	Bayoneta (poste referencia)	1	RA7-013
d	Tornillo de 15.9 mm (5/8") x 38	5	RA7-001
c	Tornillo espaciador de 15.9 mm (5/8") x 100 mm.	1	RA7-001
b	Grapa terminal tipo recta N° 6- 2/0 AWG ACSR	2	RA7-024
a	Conector de compresión de aluminio tipo derivación	1	RA7-030
ITEM	DESCRIPCIÓN	CANT.	REFERENCIA

NOTAS:

1- Dimensiones en milímetros.

2- En el caso de no existir el agujero B2 en el poste, las crucetas se fijarán por medio de un espaciador en cada lado del poste.

3- En caso de utilizar aislador tipo poste (RA7-025), cambiar RA7-009 por RA7-102

PRIMERA EDICIÓN:
FEBRERO - 1982

DIBUJÓ:
CENTRO DE INFORMACIÓN REDES ENERGÍA

ÚLTIMA PUBLICACIÓN:
MAYO - 1986

REVISÓ:
ÁREA INGENIERÍA Y GESTIÓN

Página 2 de 2