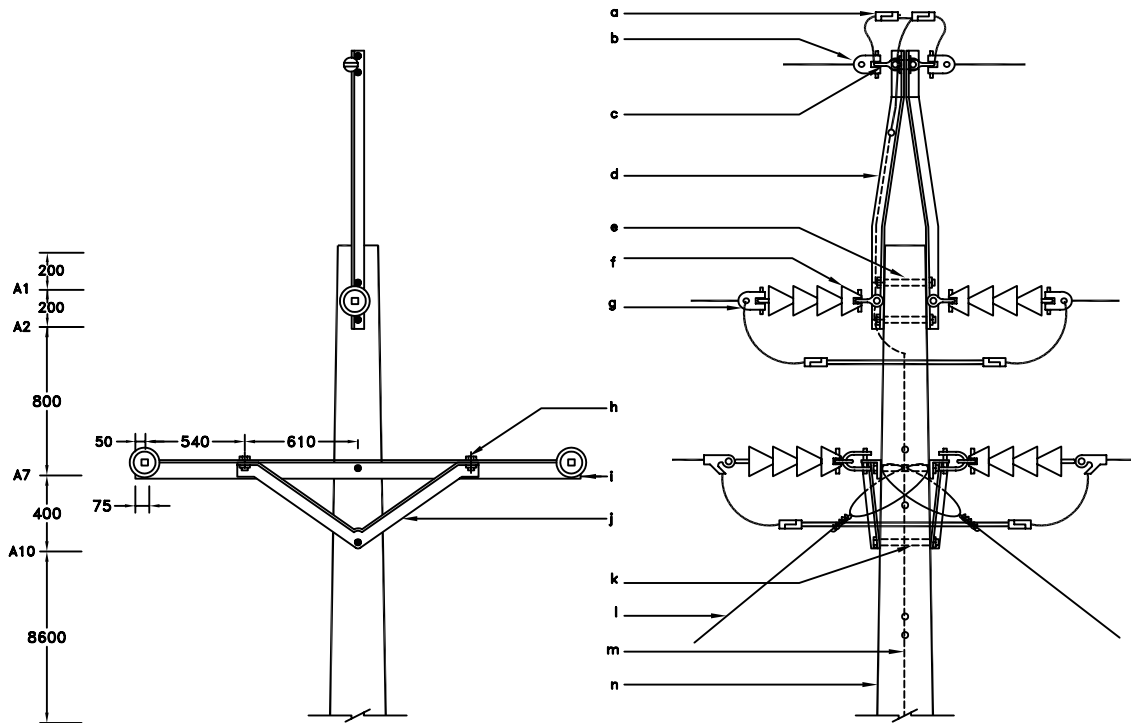


RETENCIÓN 44 kV-CABLE DE GUARDA
DISPOSICIÓN DELTA-CRUCETA DE 2400 mm.



NOTAS:

1. Dimensiones en mm

2. Vano máximos para conductores No. 1/0 a 4/0 AWG:

Long. poste	Tensión mecánica	Vano flecha	Dist. mín. a tierra con flecha máx.	Vano por separación cond.
12 m	20%UTR	150 m	6.5 m	240 m

ITEM	DESCRIPCIÓN	CANTIDAD	NORMA
n	Poste de concreto	---	Según proyecto
m	Instalación de puesta a tierra	1	RA6-010
l	Instalación de vientos	---	Según proyecto
k	Espaciador de 15.9 x 250 mm (5/8" x 12")	4	RA7-001
j	Diagonal en V con doblez de 1220 mm (48")	2	RA7-013
i	Cruceta metálica de 2400 mm (3" x 3" x 1/4")	2	RA7-013
h	Tornillo de 15.9 x 38 mm (5/8" x 1 1/2")	6	RA7-001
g	Grapa de retención de aluminio tipo pistola N° 4/0 AWG	6	RA7-024
f	Aislador de suspensión de 273 mm (10 3/4")	24	RA7-011
e	Espaciador de 15.9 x 200 mm (5/8" x 10")	2	RA7-001
d	Bayoneta doble de 1500 mm (3" x 3" x 1/4")	1	RA7-013
c	Eslabón en U de 15.9 mm (5/8")	1	RA7-005
b	Grapa de retención tipo pistola (según conductor)	2	RA7-024
a	Conector de compresión universal	---	RA7-030

PRIMERA EDICIÓN:

OCTUBRE - 1987

DIBUJÓ:

CENTRO DE INFORMACIÓN REDES ENERGÍA

APROBÓ:

SUBGERENCIA REDES DISTRIBUCIÓN

ÚLTIMA PUBLICACIÓN:

AGOSTO - 2007

REVISÓ:

ÁREA INGENIERÍA Y GESTIÓN