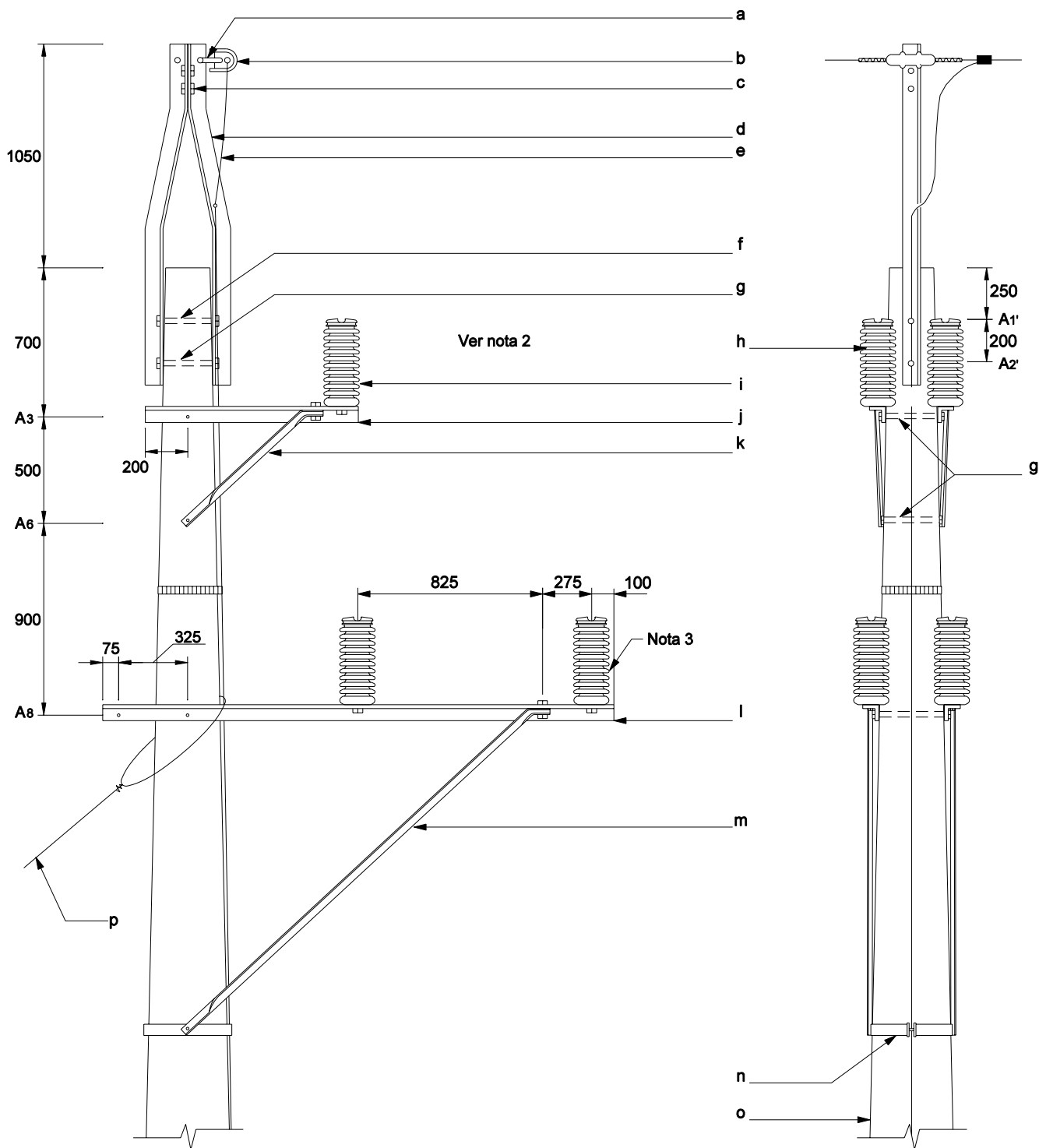


**ÁNGULO - CABLE DE GUARDA
DOBLE CRUCETA VOLADA 1000 mm Y 2400 mm.**



PRIMERA EDICIÓN:
ABRIL - 1981

DIBUJÓ:
CENTRO DE INFORMACIÓN REDES ENERGÍA

APROBÓ:
SUBGERENCIA REDES DISTRIBUCIÓN

ÚLTIMA PUBLICACIÓN:
ENERO-2008

REVISÓ:
ÁREA INGENIERÍA DISTRIBUCIÓN

ÁNGULO - CABLE DE GUARDA
DOBLE CRUCETA VOLADA 1000 mm Y 2400 mm.

p	Instalación de viento (Nota 3)	--	Según proyecto
o	Poste (Nota 4)	--	Según proyecto
n	Anillo (A=230 mm)	1	RA7-014
m	Pieamigo (cruceta 2400 mm)	2	RA7-013
l	Cruceta de 2400 mm. (Nota 4)	2	RA7-013
k	Pieamigo (cruceta 1000 mm)	2	RA7-013
j	Cruceta de 1000 mm. (Nota 4)	2	RA7-013
i	Espigo para aislador line post en cruceta	6	RA7-102
h	Aislador line post para 44 kV.	6	RA7-025
g	Tornillo espaciador de 15.9 mm (5/8") x 250 mm.	5	RA7-001
f	Tornillo espaciador de 15.9 mm (5/8") x 200 mm.	1	RA7-001
e	Conductor de conexión de puesta a tierra	--	RA6-010
d	Bayoneta	1	RA7-013
c	Tornillo de 15.9 mm (5/8") x 38 mm.	12	RA7-001
b	Grapa de suspensión (calibre según proyecto) (Nota 5)	1	RA7-024
a	Eslabón	1	RA7-005
ITEM	DESCRIPCIÓN	CANT.	REFERENCIA

NOTAS:

1. Dimensiones en milímetros.
2. En zonas contaminadas o zonas costeras se deberá instalar aislador line post de 69kV en lugar de 44 kV
3. En zonas contaminadas o costeras utilizar cable con hilos de acero recubiertos de cobre
4. En zonas contaminadas o costeras utilizar poste y cruceta en resina o plástico reforzado en fibra de vidrio RA7-036 y RA7-033
5. En zonas contaminadas o costeras utilizar amarre preformado con AAAC ó Alumoweld (AW)

6. Vanos máximos para conductores N°. 266.8 KCM

Long. poste	Tensión mecánica	Vano máx. en terreno plano	Dist. mín. a tierra con flecha máx.	Vano por separación cond.
12 m	20 % TUR	--	7.0 m	120 m

TUR: Tensión última de ruptura

7. En zonas costeras o contaminadas emplear elementos metálicos extragalvanizados o en acero recubierto de cobre, según norma RA7-001.

PRIMERA EDICIÓN:

ABRIL - 1981

DIBUJÓ:

CENTRO DE INFORMACIÓN REDES ENERGÍA

APROBÓ:

SUBGERENCIA REDES DISTRIBUCIÓN

ÚLTIMA PUBLICACIÓN:

ENERO-2008

REVISÓ:

ÁREA INGENIERÍA DISTRIBUCIÓN