

FIGURA 2.8

CONECTORES PARA CONEXIÓN A CHIMENEA

a: ARTEFACTOS CON TUBO DE DESCARGA VERTICAL

b: ARTEFACTOS CON TUBO DE DESCARGA HORIZONTAL

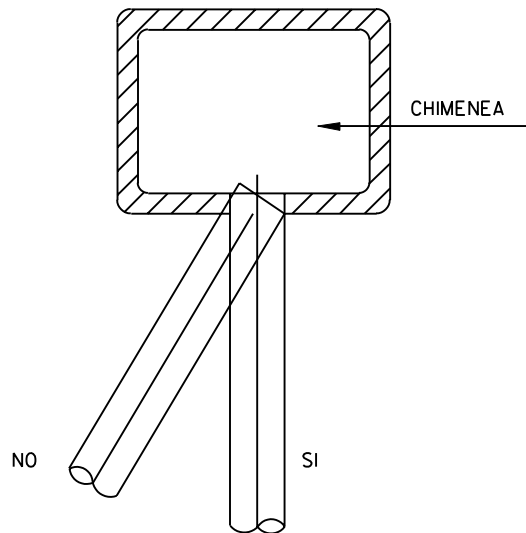


FIGURA 2.9

EMPALME DE CONECTOR A CHIMENEA