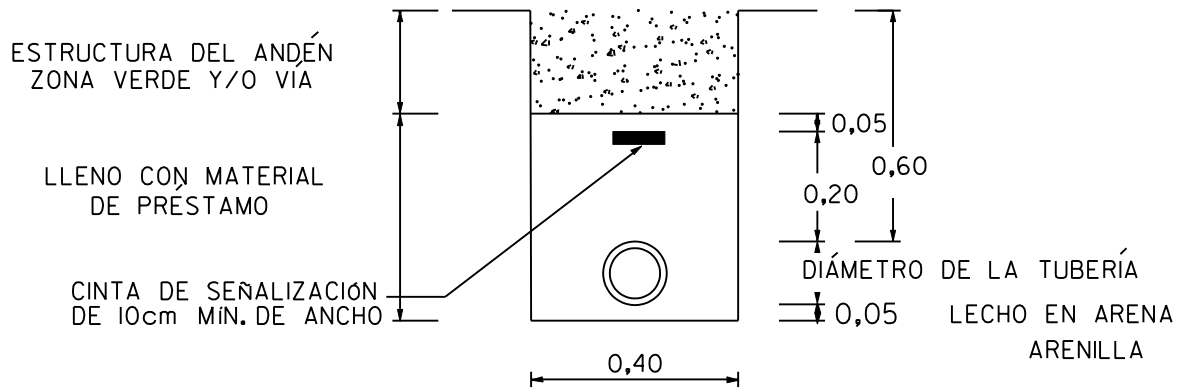
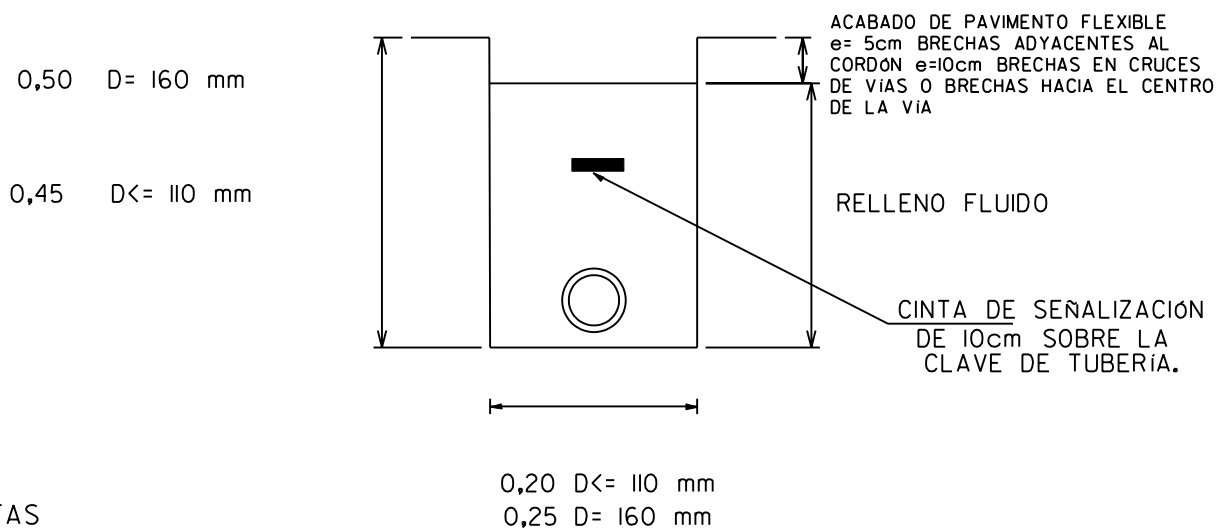


ZANJA TÍPICA



ESQUEMA GENERAL PARA BRECHAS MEDIANTE EL USO DE RELLENO FLUIDO



NOTAS

- Medidas dadas en metros.
- En el cruce con otros servicios, debe existir una separación mínima de 0,20 m. entre las tangentes de las tuberías.
- Solo la interventoría autorizará el lleno alrededor de la tubería con el material proveniente de la excavación.
- El lecho en arena o arenilla se colocará dependiendo del tipo de material que se encuentre en la excavación para evitar que entre en contacto con la tubería.
- Cuando se requiera, en la misma zanja se podrá colocar tanto la red arterial como el anillo de distribución, conservando la distancia antes citada.

FIGURA 3.4

DETALLE DEL TENDIDO DE TUBERÍAS DE POLIETILENO