

PLANTA

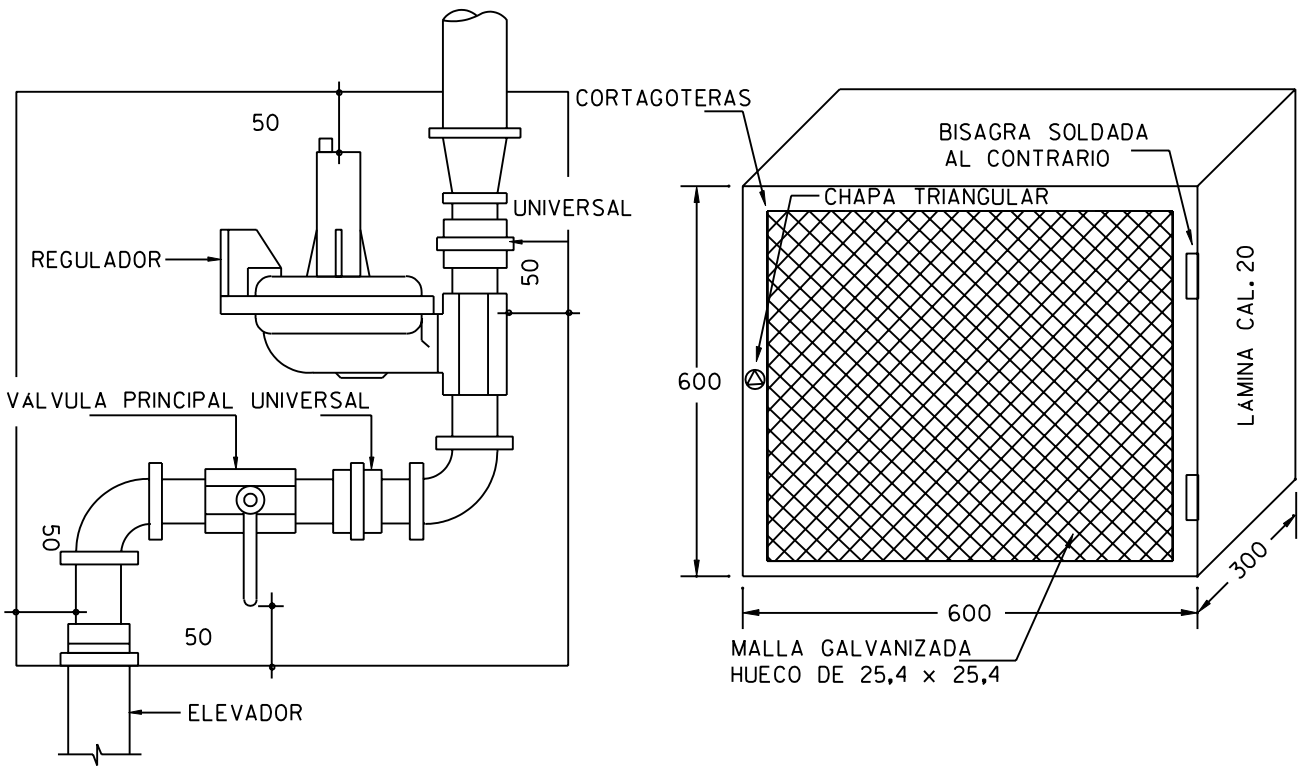


FIGURA 3.3

CAJA PARA REGULADOR DE PRIMERA ETAPA EN EDIFICACIONES

Dimensiones en mm